



**EAC**

***ТЕРМОСТАТЫ ЖИДКОСТНЫЕ  
ВИС-Т-06,  
ВИС-Т-06-01  
СЕРИИ МАСТЕР***

*Руководство по эксплуатации ТКЛШ 2.998.048-01 РЭ*

## СОДЕРЖАНИЕ

1	Описание и работа термостатов.....	3
1.1	Назначение.....	3
1.2	Технические характеристики .....	3
1.3	Состав термостатов .....	5
1.4	Устройство и принцип работы .....	6
1.5	Маркировка .....	7
1.6	Упаковка .....	7
2	Использование по назначению .....	7
2.1	Эксплуатационные ограничения.....	7
2.2	Подготовка к использованию .....	8
2.3	Установка эталонных вискозиметров в вертикальное положение.....	9
2.4	Замена теплоносителя .....	9
3	Текущий ремонт .....	10
4	Транспортирование и хранение.....	10
4.1	Транспортирование .....	10
4.2	Хранение.....	10
5	Аттестация термостатов .....	10
6	Прочие сведения.....	11
6.1	Форма записи при заказе.....	11
6.2	Сведения о приемке и аттестации .....	11
6.3	Свидетельство об упаковке.....	11
6.4	Гарантийные обязательства .....	12
6.5	Сведения о рекламациях .....	12
7	Сведения о техническом обслуживании .....	13
8	Сведения об аттестации.....	14
	ПРИЛОЖЕНИЕ А. Перечень ссылочных нормативных документов .....	15
	ПРИЛОЖЕНИЕ Б. Запрос на техническое обслуживание .....	16

**!** *Перед применением термостатов, пожалуйста, прочитайте данное руководство.*

Настоящее руководство по эксплуатации распространяется на термостаты жидкостные ВИС-Т-06, ВИС-Т-06-01 серии МАСТЕР (далее по тексту — термостаты) и содержит сведения, необходимые для изучения и правильной технической эксплуатации термостатов.

К работе с термостатами допускаются лица, изучившие настоящее руководство по эксплуатации, имеющие необходимую профессиональную подготовку и обученные правилам техники безопасности при работе с электроустановками.

Изготовитель оставляет за собой право вносить в конструкцию и схему термостатов изменения, не влияющие на их технические характеристики, без коррекции эксплуатационной документации.

**!** *Лица и организации, использующие термостаты, несут ответственность за разработку соответствующих мер безопасности.*

## 1 ОПИСАНИЕ И РАБОТА ТЕРМОСТАТОВ

### 1.1 Назначение

1.1.1 Термостаты ВИС-Т-06 и ВИС-Т-06-01 предназначены для поддержания заданной температуры при проведении метрологических работ с использованием эталонных вискозиметров в соответствии с государственной поверочной схемой для средств измерений вязкости жидкостей. Термостаты ВИС-Т-06 и ВИС-Т-06-01 различаются глубиной рабочей ванны и предназначены:

- ВИС-Т-06 — для работы с эталонными вискозиметрами с длиной капилляра 300 мм;
- ВИС-Т-06-01 — для работы с эталонными вискозиметрами с длиной капилляра 600 мм.

1.1.2 Термостаты могут быть использованы в метрологических и научно-исследовательских лабораториях.

1.1.3 При эксплуатации в рабочих условиях термостаты устойчивы к воздействию климатических факторов для исполнения УХЛ 4.1 ГОСТ 15150 со следующими уточнениями:

- температура окружающего воздуха, °С ..... от 10 до 25
- относительная влажность воздуха при 25 °С, % ..... до 80

1.1.4 Термостаты ВИС-Т-06, ВИС-Т-06-01 не являются средствами измерений.

### 1.2 Технические характеристики

1.2.1 Диапазон регулирования температуры, °С:

- ВИС-Т-06 ..... от 20 до 50
- ВИС-Т-06-01 ..... от 20 до 60

1.2.2 Нестабильность поддержания установленной температуры в течение 1 ч, °С, в пределах ..... ±0.01

1.2.3 Неоднородность температурного поля, °С, в пределах ..... ±0.02

1.2.4 Объем теплоносителя при 20 °С, л, не более:

- ВИС-Т-06 ..... 85
- ВИС-Т-06-01 ..... 110

1.2.5 Рекомендуемый теплоноситель ..... вода<sup>1</sup>

1.2.6 Количество мест для установки вискозиметров ..... 9

1.2.7 Габаритные размеры термостатов, мм, не более:

- ВИС-Т-06 ..... 720×290×910
- ВИС-Т-06-01 ..... 720×290×1160

1.2.8 Размеры рабочей ванны, мм:

- ВИС-Т-06 ..... 440×190×590
- ВИС-Т-06-01 ..... 440×190×840

<sup>1</sup> Рекомендации по применению воды в качестве теплоносителя описаны в 2.2.5.

- 1.2.9 Размеры смотрового окна, мм:
- ВИС-Т-06..... 440×530
  - ВИС-Т-06-01..... 440×780
- 1.2.10 Масса термостатов без теплоносителя, кг, не более:
- ВИС-Т-06..... 45
  - ВИС-Т-06-01..... 65
- 1.2.11 Время непрерывной работы в лабораторных условиях, ч, не менее..... 8
- 1.2.12 Средний срок службы, лет..... 7
- 1.2.13 Средняя наработка на отказ, ч..... 4000
- 1.2.14 Питание термостатов осуществляется от сети переменного тока, соответствующей требованиям ГОСТ 32144, со следующими уточнениями:
- напряжение, В..... 230±23
  - частота, Гц..... 50±1
- 1.2.15 Потребляемая мощность, кВт, не более..... 2.2
- 1.2.16 По способу защиты от поражения электрическим током термостаты относятся к классу I ГОСТ 12.2.007.0.
- 1.2.17 По требованиям безопасности термостаты должны удовлетворять требованиям ТР ТС 004/2011.
- 1.2.18 По электромагнитной совместимости термостаты должны удовлетворять требованиям ТР ТС 020/2011.

### 1.3 Состав термостатов

1.3.1 Комплект поставки термостатов соответствует перечню, указанному в таблице 1.

Таблица 1

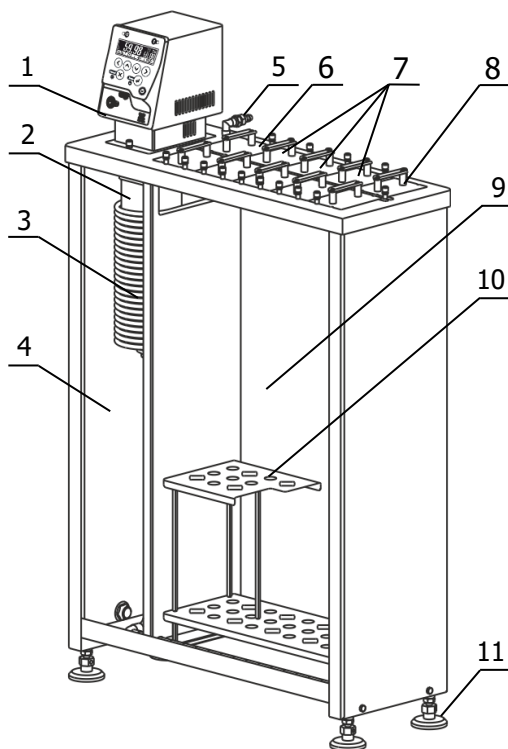
Наименование	Обозначение документа	Количество
1 Ванна термостата: • ВИС-Т-06 • ВИС-Т-06-01	ТКЛШ 4.106.026-01 ТКЛШ 4.106.026-04	1
2 Блок регулирования М11М*	ТКЛШ 3.222.009-23	1
3 Планка	ТКЛШ 8.600.064	1
4 Крышка	ТКЛШ 6.174.538-01	6
5 Крышка R	ТКЛШ 6.174.538-02	2
6 Крышка L	ТКЛШ 6.174.538-03	2
7 Держатель ВИС-Т-Д2	ТКЛШ 6.152.013	9
8 Винт	ТКЛШ 8.910.002	18
9 Подставка	ТКЛШ 6.150.019-04	1
10 Шланг сливной	покупное изделие	1
11 Руководство по эксплуатации	ТКЛШ 2.998.048-01 РЭ	1
12 Программа и методика аттестации	ТКЛШ 2.998.100 ПМА	1
* — может комплектоваться блоком регулирования М11		

1.3.2 Для поверки вискозиметров в соответствии с МИ 1748, Р 50.2.046 и РД 50-416 дополнительно могут потребоваться:

- электронный термометр LTA/C-B, предназначенный для контроля температуры теплоносителя в рабочей ванне термостата и для измерений времени истечения жидкости через капилляр вискозиметра;
- низкотемпературный жидкостный термостат КРИО-ВТ-01 — в качестве системы автономного охлаждения при работе термостата на температурах теплоносителя, близких к температуре окружающей среды;
- индикатор вертикали ВИС-Т-И — для контроля установки вискозиметров в ванне термостата в вертикальное положение;
- комплекты приспособлений ВИС-Т-06-5К или ВИС-Т-06-9К — для установки пяти или девяти рабочих вискозиметров соответственно;
- штатив ВИС-Т-Ш — для установки закрепленных в держателях рабочих вискозиметров перед проведением поверки или после ее завершения.

## 1.4 Устройство и принцип работы

1.4.1 Внешний вид термостатов ВИС-Т-06 и ВИС-Т-06-01 (на примере ВИС-Т-06-01) показан на рисунке 1.



- 1 - блок регулирования температуры;
- 2 - резервуар блока с нагревателем и датчиком температуры;
- 3 - теплообменник охлаждения;
- 4 - основная ванна;
- 5 - штуцер встроенного теплообменника;
- 6 - крышка L;
- 7 - крышка;
- 8 - крышка R;
- 9 - рабочая ванна;
- 10 - подставка для вискозиметров;
- 11 - регулируемые ножки.

Рисунок 1 — Внешний вид термостата ВИС-Т-06-01

1.4.2 Работа термостата заключается в поддержании заданной температуры циркулирующего теплоносителя и обеспечении равномерного температурного поля в рабочей ванне.

1.4.3 Циркуляция теплоносителя и поддержание заданной температуры посредством нагрева осуществляется блоком регулирования температуры. Механизм поддержания заданной температуры теплоносителя описан в документе ТКЛШ 3.222.009-11 РЭ «Блоки регулирования температуры погружные циркуляционные М11, М11М серии МАСТЕР».

1.4.4 Охлаждение теплоносителя происходит посредством теплообмена с окружающей средой или с охлаждающей жидкостью, пропускаемой через теплообменник в основной ванне термостата.

1.4.5 Принцип работы термостата заключается в следующем: циркуляционный насос блока регулирования температуры 1 (рисунок 1) забирает теплоноситель из основной ванны 4 термостата, нагнетает его в резервуар 2 с нагревателем и датчиком температуры. В резервуаре температура теплоносителя регулируется и далее, через выходную трубку 3 (рисунок 2) теплоноситель поступает в рабочую ванну 7 (рисунок 1), а затем переливом в основную ванну.

1.4.6 Держатели ВИС-Т-Д2 и двухуровневая подставка предназначены для установки вискозиметров в вертикальное положение в рабочей ванне термостата.

## 1.5 Маркировка

1.5.1 Маркировочная наклейка, расположенная на правой панели ванны термостата, содержит:

- товарный знак предприятия-изготовителя;
- наименование и обозначение термостата;
- данные о номинальных значениях напряжения, частоты питания и потребляемой мощности;
- заводской номер термостата по системе нумерации предприятия-изготовителя;
- единый знак обращения продукции на рынке государств — членов Таможенного союза;
- дату изготовления.

1.5.2 На транспортную тару нанесены основные, дополнительные информационные надписи, манипуляционные знаки «ВЕРХ», «ХРУПКОЕ. ОСТОРОЖНО», «БЕРЕЧЬ ОТ ВЛАГИ» в соответствии с ГОСТ 14192.

## 1.6 Упаковка

1.6.1 В ящик, изготовленный по чертежам предприятия, уложены комплектующие в соответствии с перечнем, указанным в таблице 1.

Руководство по эксплуатации, программа и методика аттестации помещены в полиэтиленовый пакет.

Упакованные составные части уложены внутрь ящика.

1.6.2 В упаковочном листе указаны следующие сведения:

- наименование и адрес предприятия-изготовителя;
- наименование и номер термостата;
- комплектность термостата;
- дата упаковки;
- подпись упаковщика и печать предприятия-изготовителя.

## 2 ИСПОЛЬЗОВАНИЕ ПО НАЗНАЧЕНИЮ

### 2.1 Эксплуатационные ограничения

При использовании термостатов следует принимать во внимание следующие эксплуатационные ограничения:

- термостаты нельзя устанавливать во взрывоопасных помещениях;
- параметры питающей сети должны соответствовать 1.2.14;
- температура окружающей среды должна соответствовать 1.1.3;
- не допускается попадание влаги на внутренние электрические элементы термостатов.

**!** Подключение термостатов к стабилизатору напряжения или источнику бесперебойного питания может привести к неисправности приборов. Выход из строя термостатов по этой причине не является гарантийным случаем.

Требуется полное отключение<sup>1</sup> от электропитания в следующих случаях:

- необходимо избегать любой опасности, связанной с использованием термостатов;
- проводится очистка;
- идет подготовка к ремонту или техническому обслуживанию специалистами.

<sup>1</sup> Полное отключение означает: вилка сетевого кабеля блока регулирования вынута из электрической розетки.

## 2.2 Подготовка к использованию

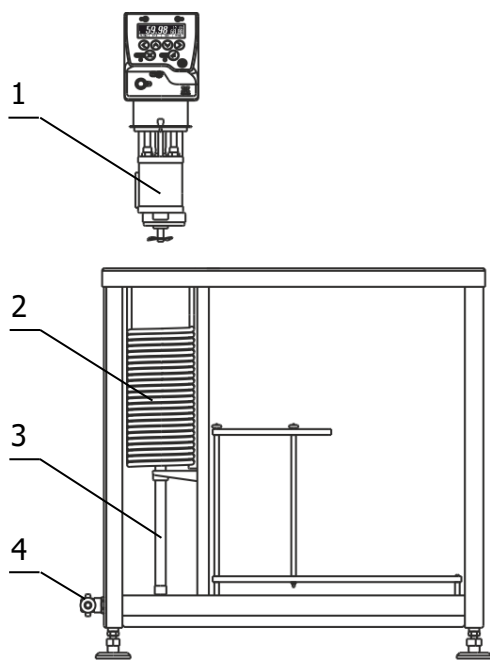


Рисунок 2 — Установка блока регулирования

2.2.1 Выбрать место установки термостата вдали от источников тепла и со свободным доступом воздуха для вентиляции блока регулирования в процессе работы.

2.2.2 Установить ванну термостата на горизонтальную поверхность. Добиться горизонтального положения крышки ванны вращением ножек 9 (рисунок 1).

2.2.3 Насадить блок регулирования температуры резервуаром 1 (рисунок 2) на трубку 3, преодолевая при необходимости сопротивление витков теплообменника 2. Погрузить блок регулирования в ванну до упора и закрепить его на крышке термостата винтовыми фиксаторами.

**!** Во время установки блока регулирования вилка сетевого кабеля должна быть вынута из электрической розетки.

2.2.4 Заполнить ванну термостата теплоносителем через отверстие над рабочей ванной. Уровень теплоносителя в ванне должен быть ниже уровня крышки на 10-20 мм.

**!** При заполнении термостата теплоносителем не допускать попадания брызг на лицевую панель блока регулирования.

2.2.5 Рекомендуется использовать в качестве теплоносителя любую очищенную воду (дистиллированную, деионизированную и т.п.), предварительно добавив в нее кальцинированную соду (карбонат натрия) из расчета 0.1 г на литр для уменьшения коррозионных свойств воды.

**!** Не рекомендуется использовать жесткую водопроводную воду из-за возможности образования неудаляемых твердых отложений на внутренних поверхностях термостата. Это может привести к выходу из строя прибора.

**!** Использование не рекомендованных производителем теплоносителей может привести к неисправности термостата.

2.2.6 При первом запуске термостата необходимо включить блок регулирования в режиме прокачки в соответствии с документом ТКЛШ 3.222.009-23 РЭ «Блоки регулирования температуры погружные циркуляционные М11, М11М серии МАСТЕР». При работе циркуляционного насоса уровень теплоносителя в рабочей ванне поднимается, и теплоноситель начинает равномерно переливаться в основную ванну. При этом уровень теплоносителя в основной ванне падает, что может привести к срабатыванию защиты от недостаточного уровня теплоносителя.

**!** Если перелив теплоносителя из рабочей ванны в основную не происходит, необходимо немедленно выключить термостат.

Причина отсутствия перелива — неправильная работа насоса, вызванная воздушной пробкой, образовавшейся в резервуаре 1 (рисунок 2). Для ее устранения необходимо:

- выключить термостат;
- вынуть из ванны и погрузить обратно блок регулирования температуры для вытеснения воздушной пробки из резервуара 1;



- включить термостат и убедиться в том, что теплоноситель равномерно переливается из рабочей ванны в основную.

2.2.7 Для работы термостата при температурах теплоносителя, близких к окружающей температуре, может потребоваться дополнительное охлаждение с помощью встроенного теплообменника. В этом случае необходимо подключить термостат к водопроводной сети или специальному холодильному устройству при помощи шлангов, присоединенных к штуцерам встроенного теплообменника 5 (рисунок 1). Поток охлаждающей жидкости должен быть равномерным и, по возможности, небольшим. Дополнительное охлаждение не требуется, если температура теплоносителя выше температуры окружающей среды более чем на 15 °С.

2.2.8 Управление режимами регулирования температуры теплоносителя описано в документе ТКЛШ 3.222.009-23 РЭ «Блоки регулирования температуры погружные циркуляционные М11, М11М серии МАСТЕР».

## 2.3 Установка эталонных вискозиметров в вертикальное положение

2.3.1 Для установки эталонного вискозиметра в вертикальное положение с помощью индикатора вертикали:

- надеть держатель ВИС-Т-Д2 из комплекта поставки термостата на широкую трубку эталонного вискозиметра и закрепить его винтом;
- поместить вискозиметр в ванну термостата, установив его в одно из отверстий нижней полки подставки;
- закрепить держатель ВИС-Т-Д2 на ванне термостата винтом;
- вставить индикатор вертикали в широкую трубку вискозиметра;
- ослабить винт крепления держателя на ванне и, перемещая держатель вдоль прорези вперед–назад и отклоняя его вправо–влево, добиться вертикального положения вискозиметра, ориентируясь на ампулу уровня индикатора вертикали;
- зафиксировать положение держателя с вискозиметром.

2.3.2 Установку рабочих вискозиметров типа ВПЖ-2, ВПЖ-4, ВНЖ в вертикальное положение выполняют с использованием держателей ВИС-Т-Д4, входящих в комплект приспособлений ВИС-Т-06-К.

## 2.4 Замена теплоносителя

2.4.1 Выключить термостат и вынуть вилку сетевого кабеля из электрической розетки.

2.4.2 Надеть сливной шланг из комплекта поставки на сливной кран 4 (рисунок 2) и закрепить его хомутом. Свободный конец шланга опустить в емкость для сбора теплоносителя объемом, превышающим объем термостата.

2.4.3 Соблюдая меры предосторожности открыть сливной кран и дождаться полного слива теплоносителя.

2.4.4 Извлечь блок регулирования из ванны термостата. Очистить блок, основную и рабочую ванны от остатков теплоносителя.

2.4.5 Установить блок регулирования в соответствии с 2.2.3.

2.4.6 Заполнить термостат свежим теплоносителем в соответствии с 2.2.4.

2.4.7 Включить термостат в соответствии с 2.2.6.

2.4.8 В настройках блока регулирования установить тип используемого теплоносителя в соответствии с документом ТКЛШ 3.222.009-23 РЭ «Блоки регулирования температуры погружные циркуляционные М11, М11М серии МАСТЕР».

### 3 ТЕКУЩИЙ РЕМОНТ

Возможные неисправности и способы их устранения приведены в таблице 2, во всех остальных случаях выхода термостатов из строя следует обращаться на предприятие-изготовитель.

Таблица 2

Неисправность	Признак неисправности	Вероятная причина	Способ устранения
Блок регулирования не переключается в рабочий режим	Не светится дисплей блока регулирования, не работает насос	Сработал автоматический предохранитель, обрыв сетевого кабеля, неисправность вилки сетевого кабеля	Включить сработавший предохранитель, отремонтировать сетевой кабель, заменить вилку сетевого кабеля

### 4 ТРАНСПОРТИРОВАНИЕ И ХРАНЕНИЕ

#### 4.1 Транспортирование

4.1.1 Транспортирование термостатов в упакованном виде производят всеми видами транспорта в закрытых транспортных средствах в условиях хранения, соответствующих 3 ГОСТ 15150.

4.1.2 После транспортирования при отрицательных температурах термостаты должны быть выдержаны без упаковки в рабочих условиях в течение 6 часов.

#### 4.2 Хранение

4.2.1 Термостаты до введения в эксплуатацию следует хранить на складах в упаковке предприятия-изготовителя в условиях хранения, соответствующих 1 ГОСТ 15150.

4.2.2 Хранение термостатов без упаковки возможно при температуре окружающего воздуха от 10 °С до 40 °С и относительной влажности до 80 % при температуре 25 °С. Содержание пыли, паров кислот и щелочей, агрессивных газов и других вредных примесей, вызывающих коррозию, не должно превышать содержания коррозионно-активных агентов для атмосферы типа I в соответствии с ГОСТ 15150.

### 5 АТТЕСТАЦИЯ ТЕРМОСТАТОВ

5.1.1 Аттестация термостатов осуществляется в соответствии с документом ТКЛШ 2.998.100 ПМА «Термостаты жидкостные серии МАСТЕР. Программа и методика аттестации», утвержденным ООО «Термэкс».

5.1.2 Предприятие-изготовитель проводит первичную аттестацию термостатов в соответствии с ГОСТ Р 8.568. Значения метрологических характеристик, определенные при первичной аттестации термостатов, сохраняются при соблюдении условий транспортирования, подготовки к работе и использования термостатов в соответствии с настоящим руководством по эксплуатации.

## 6 ПРОЧИЕ СВЕДЕНИЯ

### 6.1 Форма записи при заказе

6.1.1 В качестве опций термостаты могут быть укомплектованы интерфейсом RS-232 или RS-485.

6.1.2 Запись при заказе:

Термостат жидкостный <наименование термостата>-<интерфейс>,  
ТУ 26.51.53-035-44229117-2019.

<наименование термостата> — ВИС-Т-06, ВИС-Т-06-01

<интерфейс> — 232 — наличие интерфейса RS-232

485 — наличие интерфейса RS-485

6.1.3 Примеры записи при заказе:

ВИС-Т-06-232 — термостат ВИС-Т-06 с интерфейсом RS-232;

ВИС-Т-06-01-485 — термостат ВИС-Т-06-01 с интерфейсом RS-485.

### 6.2 Сведения о приемке и аттестации

Термостат жидкостный ВИС-Т-06 \_\_\_\_\_ серии МАСТЕР заводской № \_\_\_\_\_  
прошел приемо-сдаточные испытания на соответствие ТУ 26.51.53-035-44229117-2019, первич-  
ную аттестацию и допущен к применению:

М.п.

Дата выпуска \_\_\_\_\_

ОКК \_\_\_\_\_

М.п.

Дата аттестации \_\_\_\_\_

Отв. за аттестацию \_\_\_\_\_

### 6.3 Свидетельство об упаковке

Термостат жидкостный ВИС-Т-06 \_\_\_\_\_ серии МАСТЕР заводской № \_\_\_\_\_  
упакован в соответствии с требованиями ТУ 26.51.53-035-44229117-2019:

М.п.

Дата упаковки \_\_\_\_\_

Упаковку произвел \_\_\_\_\_

## 6.4 Гарантийные обязательства

Гарантийный срок, в течение которого предприятие-изготовитель обязуется устранять выявленные неисправности, составляет 24 месяца с момента ввода термостата в эксплуатацию, но не более 25 месяцев с момента отгрузки потребителю. Гарантийные права потребителя признаются в течение указанного срока, если он выполняет все требования по транспортировке, хранению и эксплуатации термостата.

## 6.5 Сведения о рекламациях


При возврате термостата предприятию-изготовителю для технического обслуживания или ремонта необходимо заполнить форму запроса на техническое обслуживание, приведенную в Приложении Б. При неисправности термостата в период гарантийного срока потребителем должен быть составлен акт рекламации с указанием выявленных неисправностей.

**!** *Термостат, возвращаемый предприятию-изготовителю для технического обслуживания или ремонта, должен быть чистым. Если обнаружится, что термостат загрязнен, то он будет возвращен потребителю за его счет. Загрязненный термостат не будет ремонтироваться, заменяться или попадать под гарантию до тех пор, пока он не будет очищен потребителем.*

Заполненная форма запроса на техническое обслуживание и, при необходимости, акт рекламации вместе с термостатом высылается в адрес предприятия-изготовителя:

ООО «Термэкс»

 634507, г. Томск, п. Предтеченск, ул. Мелиоративная, д. 10А, стр. 1.

 (3822) 49-21-52, 49-26-31, 49-28-91, 49-01-50, 49-01-45.

 [termex@termexlab.ru](mailto:termex@termexlab.ru)

 <https://termexlab.ru/>

**7 СВЕДЕНИЯ О ТЕХНИЧЕСКОМ ОБСЛУЖИВАНИИ**

Дата	Вид технического обслуживания или ремонта	Должность, фамилия и подпись		Гарантийные обязательства
		выполнившего работу	проверившего работу	

## 8 СВЕДЕНИЯ ОБ АТТЕСТАЦИИ

Термостат жидкостный ВИС-Т-06 \_\_\_\_\_ серии МАСТЕР заводской № \_\_\_\_\_

Сведения об аттестате	Наименование аттестующего органа	Полученные значения нестабильности и неоднородности	Дата следующей периодической аттестации

## ПРИЛОЖЕНИЕ А. ПЕРЕЧЕНЬ ССЫЛОЧНЫХ НОРМАТИВНЫХ ДОКУМЕНТОВ

Обозначение	Наименование
	Государственная поверочная схема для средств измерений вязкости жидкостей*
МИ 1748-87	ГСИ. Вискозиметры капиллярные стеклянные. Методика поверки
Р 50.2.046-2005	ГСИ. Вискозиметры капиллярные стеклянные импортного производства. Методика поверки
РД 50-416-83	Методические указания. Вискозиметры стеклянные капиллярные образцовые. Методы и средства поверки
ГОСТ 15150-69	Машины, приборы и другие технические изделия. Исполнения для различных климатических районов. Категории, условия эксплуатации, хранения и транспортирования в части воздействия климатических факторов внешней среды
ГОСТ 32144-2013	Электрическая энергия. Совместимость технических средств электромагнитная. Нормы качества электрической энергии в системах электроснабжения общего назначения
ГОСТ 12.2.007.0-75	ССБТ. Изделия электротехнические. Общие требования безопасности
ТР ТС 004/2011	Технический регламент таможенного союза. О безопасности низковольтного оборудования
ТР ТС 020/2011	Технический регламент таможенного союза. Электромагнитная совместимость технических средств
ГОСТ 14192-96	Маркировка грузов
ГОСТ Р 8.568-2017	ГСИ. Аттестация испытательного оборудования. Основные положения
ТУ 26.51.53-035-44229117-2019	Термостаты жидкостные серии МАСТЕР. Технические условия
* Приказом Росстандарта от 05.11.2019 № 2622 введена в действие с 01.01.2020, заменяет ГОСТ 8.025	

**ПРИЛОЖЕНИЕ Б. ЗАПРОС НА ТЕХНИЧЕСКОЕ  
ОБСЛУЖИВАНИЕ***Запрос на техническое обслуживание*

Адрес заказчика: .....

.....

.....

.....

Контактное лицо: .....

Телефон: .....

E-mail: .....

Тип прибора или узла: .....

.....

Заводской номер: ..... Год выпуска: .....

Краткое описание неисправности: .....

.....

.....

.....

.....

.....

.....

.....

.....

.....